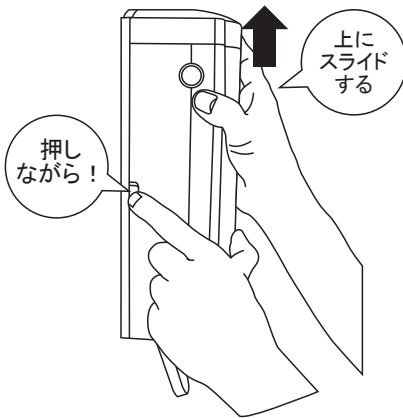
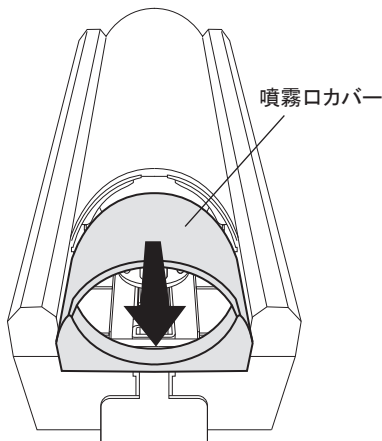


本体とノズルの取り外し

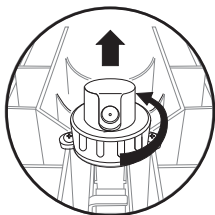


- ① 上部のフタを空けて中のポンベを取り外します。
- ② 本体左(中ほどの壁ぎわ)にあるボタンを押しながら、本体を上へスライドさせます。
- ③ 止まる所まで上げると、本体は手前に外れます。
- ④ 本体を壁のブラケットに戻す時は、本体の下側のラインが、ブラケットの中ほどに来るまで上げてからブラケットに合わせ、そのまま止まるまで下へスライドさせていきます。

ノズルの交換



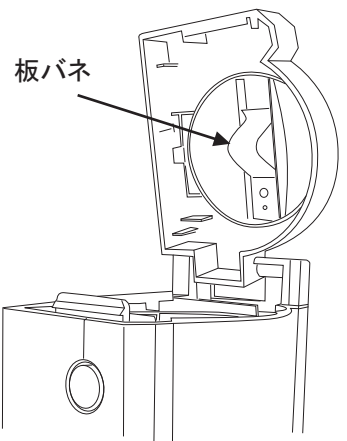
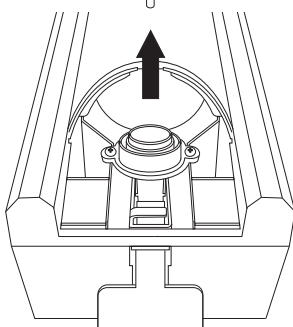
- ① 本体前面の噴霧ロカバールを図のようにスライドして取り外します。
- ② ノズルを固定しているプラスチックリング[a]を45°ほど左(矢印の方向)へ回すとロックが外れます。
- ③ リング[a]を取り外した後、さらにスプレーヘッド[b]とパイプ[c]を取り出します。
- ④ 新しいパーツを取り外した逆の順序で取り付けます:
[c]は、穴にしっかりと挿入してください。
[b]は、噴出し口を真下に向けて[c]に差込みます。
[b]を回してみ、しっかり差し込まれているか確認します。(しっかり差し込まれていれば、回りません。)
最後に[a]をはめて、右に回して固定します。
- ⑤ 噴霧ロカバールを取り付けます。



ノズル・リング a

ノズル b

ステムパイプ c



<ノズル交換をしても噴霧が正常でない時は>

- ボンベ残量が少量でないか確認してください。少ない場合はボンベを交換してください。
- 本体裏にある板バネ(右図の矢印部分)の高さがつぶれていたり、グラグラしていませんか？バネの高さが低くなると、ボンベを上から押し下げて固定する力が弱くなります。板バネをつまむ様にして曲げて、中心部が高くなる様にしてください。
- 上記の方法で改善しない場合は、下記までご連絡ください。